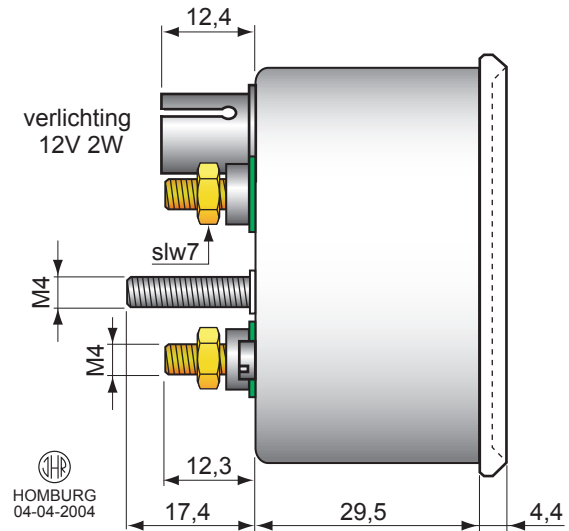
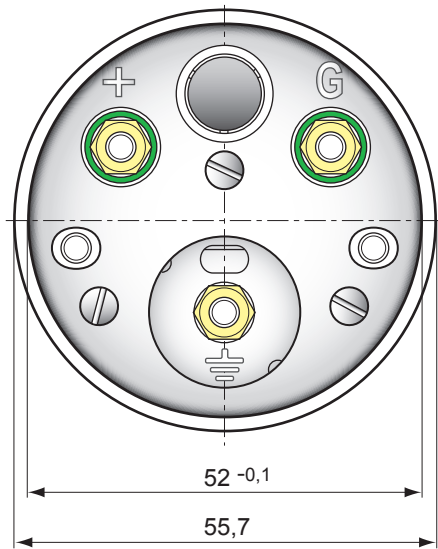


VDO temperatuurmeter en temperatuurgever

Hans Homburg - 04-04-2004



VDO meter
Olietemperatuur
310.254/75/1/ 12V
Made in Germany
6 70



VDO
Temperatuurgever
50 - 150 °C
323.801.012.150

Meter installatie

Maak altijd de accukabels los van de accu voordat elektrische aansluitingen worden gemaakt.

Het meterhuis moet aan massa verbonden worden door de bevestigingsbeugel of een extra draad van het bevestigings draadeind naar de massa.

De plus van de meter via een zekering aan de +12 Volt van de contactschakelaar (15/54).

De plus van de meterlamp via een zekering aan klem 58 van de lichtschakelaar (stadsverlichting).

De massa-aansluiting van de meter moet aan het chassis verbonden worden.

De G-aansluiting met een groene draad 1,0 mm² aan de temperatuurgever verbinden.

De temperatuurgever niet met teflontape om de schroefdraad monteren; de schroefdraad moet elektrisch massa maken. De temperatuurgever moet goed met massa verbonden zijn. Sluit eventueel een aparte massa-draad aan.

