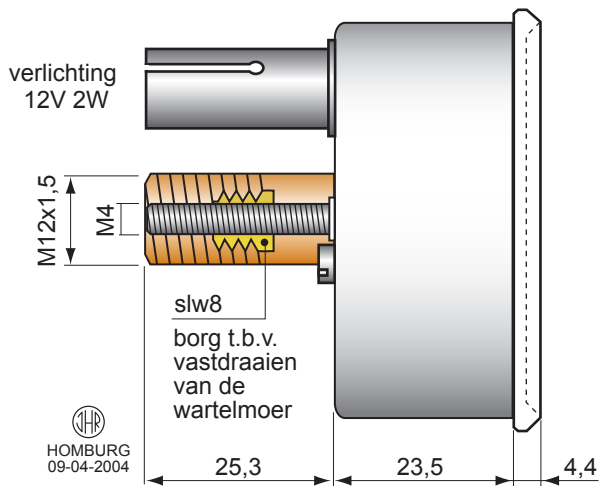
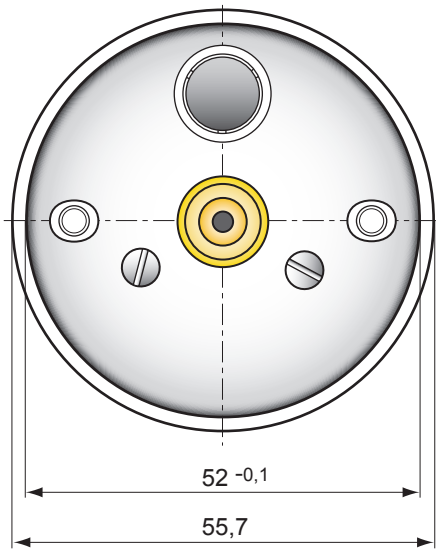


# VDO oliedrukmeter

Hans Homburg - 09-04-2004



VDO meter  
Oliedruk (mechanisch)  
20 4/6  
Made in Germany



## Meter installatie

Maak altijd de accukabels los van de accu voordat elektrische aansluitingen worden gemaakt.

Het meterhuis moet aan massa verbonden worden door de bevestigingsbeugel of een extra draad van het bevestigings draadeind naar de massa.

De koperen leiding of nylon leiding met een wartel aansluiten aan de meter en de oliedrukaansluiting M10x1.

De plus van de meterlamp via een zekering aan klem 58 van de lichtschakelaar (stadsverlichting).

De massa-aansluiting van de meter moet aan het chassis verbonden worden.